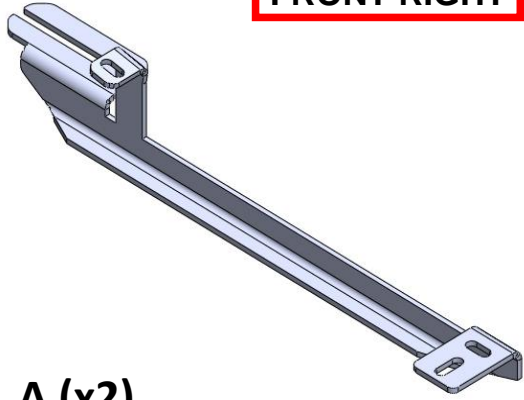
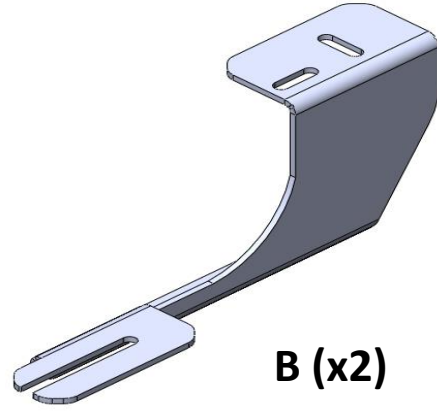


FOR
FRONT RIGHT

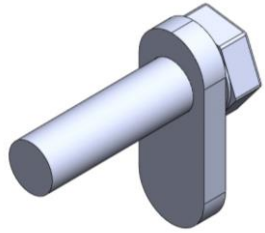


A (x2)

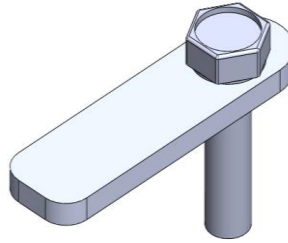
FOR
REAR RIGHT



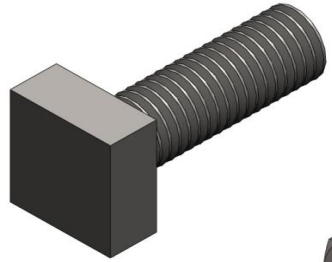
B (x2)



C (x2)



D (x4)



M8 (x8)



M6 (x2)

M8 (x4)



ERKUL®
Products & Quality



NISSAN XTRAIL 2008-2022 RUNNING BOARD



A+C

B+D

instructions

detaylar için

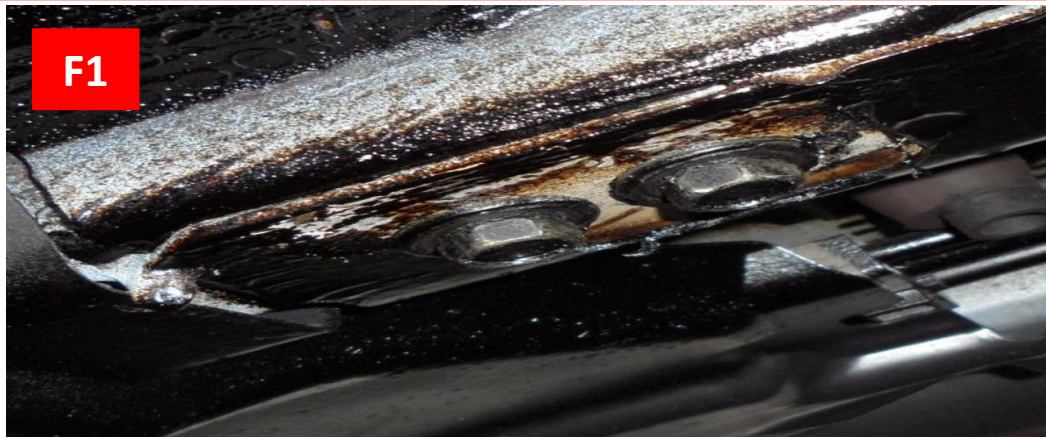
for details

detaylar için



FRONT BRACKET

F1



F2



F3



REAR BRACKET

R1



R2



R3

